



中华人民共和国国家标准

GB/T 25471—2010

GB/T 25471—2010

电磁屏蔽涂料的屏蔽效能测量方法

Measuring methods for electromagnetic shielding effectiveness of coating

中华人民共和国
国家标准
电磁屏蔽涂料的屏蔽效能测量方法
GB/T 25471—2010

*

中国标准出版社出版发行
北京复兴门外三里河北街16号
邮政编码:100045

网址 www.spc.net.cn

电话:68523946 68517548

中国标准出版社秦皇岛印刷厂印刷
各地新华书店经销

*

开本 880×1230 1/16 印张 1.25 字数 29 千字
2011年5月第一版 2011年5月第一次印刷

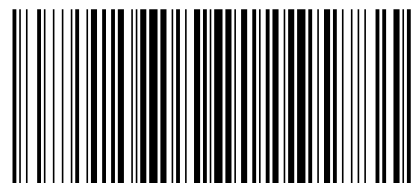
*

书号: 155066·1-41316 定价 21.00 元

如有印装差错 由本社发行中心调换

版权专有 侵权必究

举报电话:(010)68533533

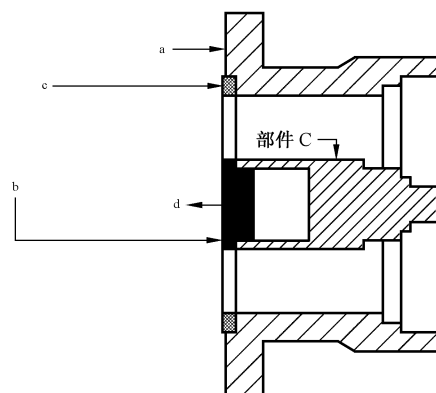


GB/T 25471—2010

2010-12-01 发布

2011-05-01 实施

中华人民共和国国家质量监督检验检疫总局
中国国家标准化管理委员会 发布



- a 部件 F 的 B 面。
- b 部件 B 所匹配的高度有 ± 0.01 mm 的余量。
- c 部件 B 与部件 F 的 B 面可以有 0.03 ± 0.13 mm 的余量。
- d 完成了部件 B, C, D, E, F 各部件的装配后, 此平面即算完成。

图 A.9 局部装配图

A.1 中的图给出的是样本容器对等两半中的一半。

另外需要的零件有 N 型外螺纹连接器(2 个)和尼龙螺丝(4 个)。

A.2 试样装载的过程

在垂直位置上, 用一个支撑构件(一大卷胶带或特殊支架)来支撑法兰同轴测试装置。卸掉 2 个尼龙螺丝, 端到端翻转容器, 卸掉另两个尼龙螺丝, 小心地提起固定器上半。在继续安装或卸载样本时, 可以把上半部放在一个锯齿状软海绵板上。将两片参考样本安放在法兰同轴测试装置下半部的法兰上, 注意中央导体的圆盘要正确地校平。需要的话可以使用少量透明胶带。将移除的上半部法兰同轴测试装置安回原位置并正确校平。装回两个尼龙螺丝, 端到端翻转容器, 然后装回另两个尼龙螺丝。重新连接同轴电缆。

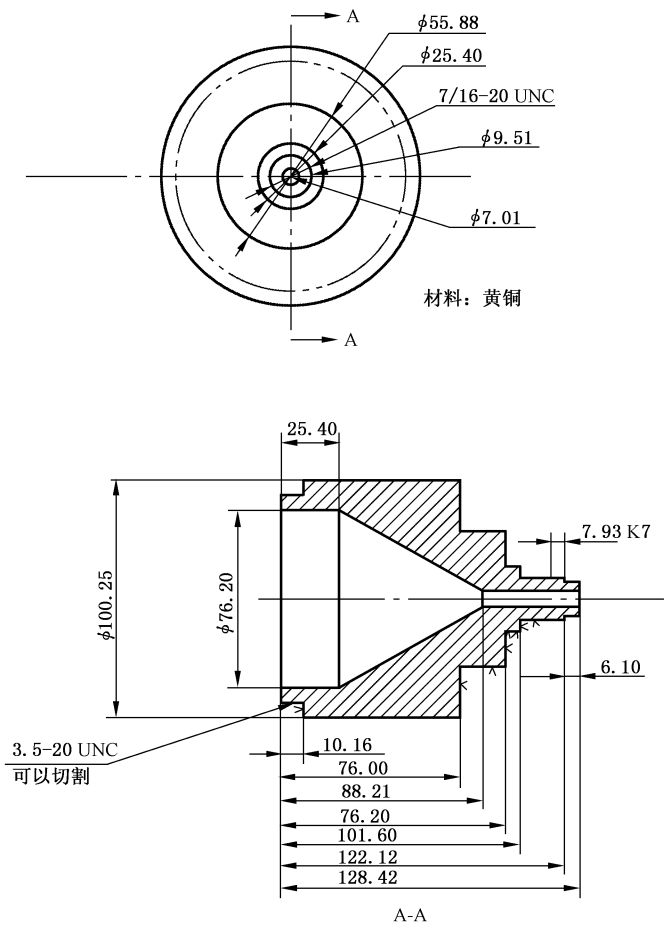
若测量若干片厚度相同的同一类负载试样时, 应使负载法兰同轴测试装置紧密的接触, 记下紧固螺母侧面刻度指示的方位值, 以后各片负载试样均以此计数为准, 这样就保证了每片负载试样的压紧力相同, 提高测量的可重复性, 避免因压力不同而引起的测量误差。

为简化试样装载过程, 便于法兰同轴测试装置固定放置, 可以将法兰同轴装置安装于一个固定底座和可滑动导轨上。

目 次

前言	III
1 范围	1
2 规范性引用文件	1
3 术语和定义	1
4 概述	2
5 测试设备	2
5.1 信号源	2
5.2 测量接收机	2
5.3 法兰同轴测试装置	2
5.4 频谱分析仪	3
5.5 网络分析仪	3
5.6 衰减器	3
5.7 电缆及连接器	3
5.8 功率放大器	3
6 测试样本(简称: 试样)	3
7 试验方法	4
7.1 概述	4
7.2 信号源(跟踪信号源)/接收机测量方法	4
7.3 信号源(跟踪信号源)/频谱分析仪测量方法	5
7.4 网络分析仪测量方法	6
8 测量程序	6
8.1 仪器准备	6
8.2 试验过程	7
9 报告	7
附录 A (资料性附录) 法兰同轴测试装置	8
A.1 法兰同轴测试装置部件及装配图	8
A.2 试样装载的过程	12
参考文献	13
图 1 法兰同轴测试装置	3
图 2 参考试样和负载试样示意图	4
图 3 参考试样和负载试样尺寸	4
图 4 信号源(跟踪信号源)/接收机法测量连接图	5
图 5 信号源(跟踪信号源)/频谱分析仪法测量连接图	5
图 6 网络分析仪法测量连接图	6
图 A.1 部件 A, 中心导体的锥形部件	8
图 A.2 部件 B, 在外部同轴线腔体上的压力环	8

图 A.3 部件 C,中心导体的径向部件 9
 图 A.4 部件 D,中心导体的压力片 9
 图 A.5 部件 E,中心导体的支撑片 9
 图 A.6 部件 F,外部同轴线腔体的边缘部件 10
 图 A.7 部件 G,外部同轴线腔体的锥形部件 11
 图 A.8 装配图 11
 图 A.9 局部装配图 12



注 1: 使用 0.437 5×28 THD 规格的螺纹穿过,以做象征性连接。
 注 2: 所有的外部边缘的半径和斜面根据需要可以拥有 0.08 mm 的余量。

图 A.7 部件 G,外部同轴线腔体的锥形部件

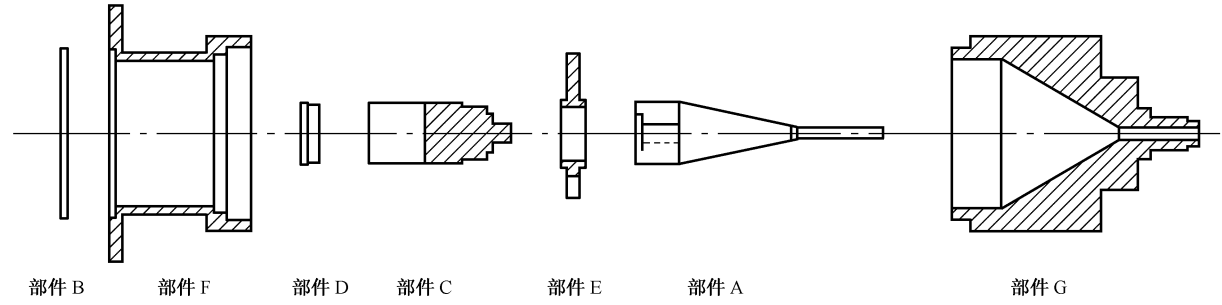


图 A.8 装配图